

SPECIFICATIONS

DESCRIPTION

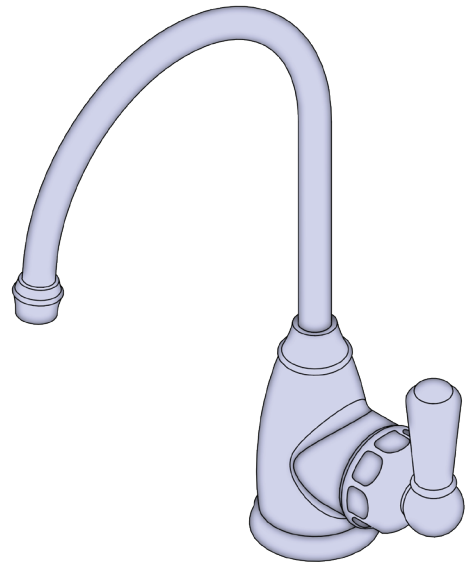
- Stainless steel filter housing
- Katadyne filter
- Flow regulated filtration for optimum performance
- Filters down to 0.2 microns
- Activated carbon core reduces chlorine, odour and bad taste
- Heavy metal removal

FLOW

- Recommended working pressure 0.5 bar/7.5PSI
- Maximum 5 bar/ 75 PSI
- 5L /min at 1 bar
- 10L /min at 3 bar

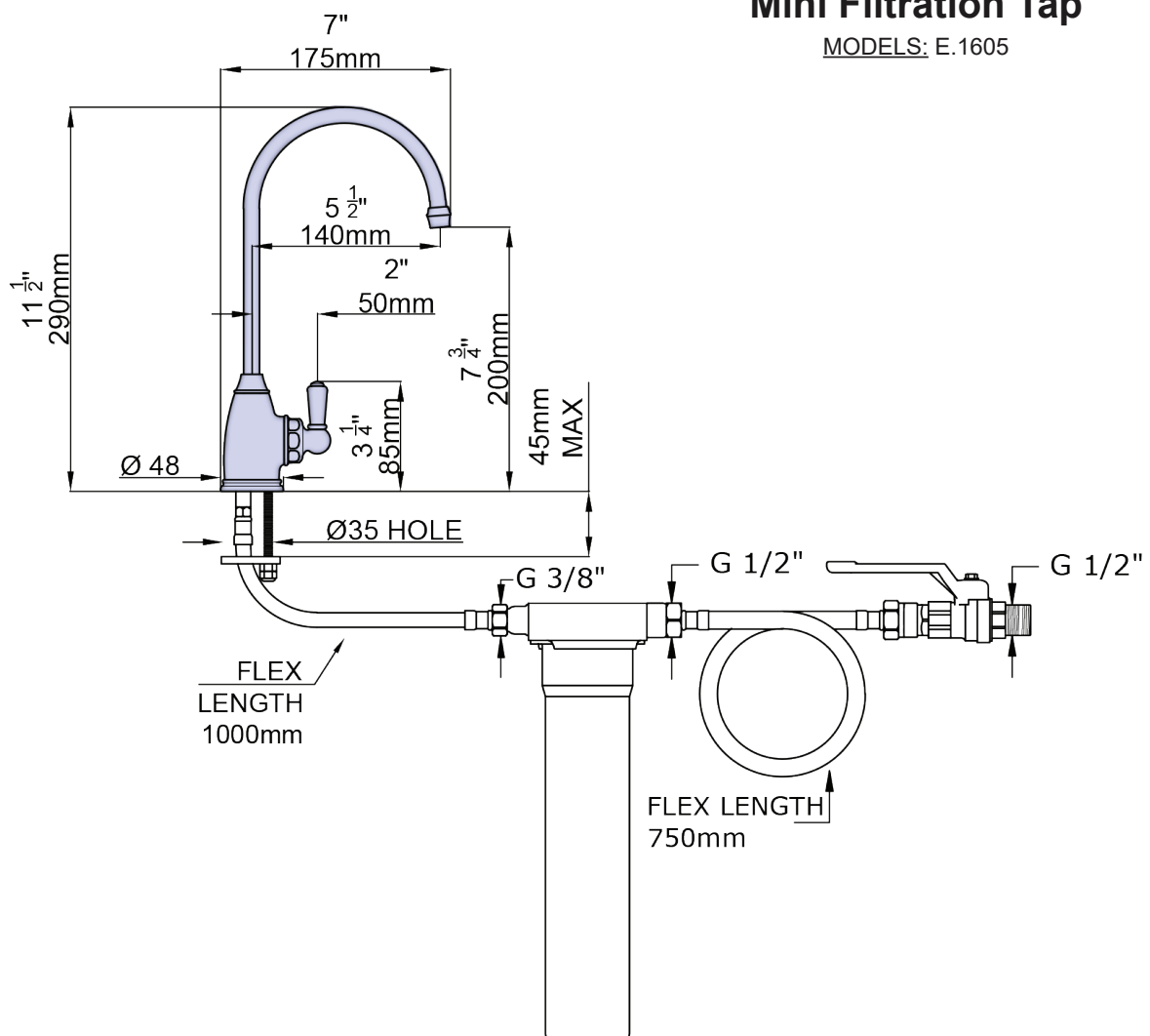
WARRANTY

- www.perrinandrowe.co.uk



Mini Filtration Tap

MODELS: E.1605



+44 (0) 1708 526 361

www.perrinandrowe.co.uk

A DISTINCTIVE MEMBER OF THE HOUSE OF ROHL

TECHNISCHE DATEN

BESCHREIBUNG

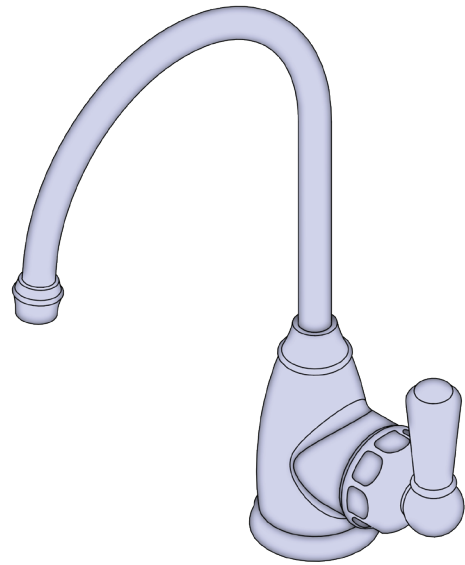
- Edelstahl-Filtergehäuse
- Katadyn-Filter
- Durchflussgeregelte Filterung für optimale Leistung
- Filter bis 0,2 Mikrometer
- Der Aktivkohlekern reduziert Chlor, Gerüche und schlechten Geschmack
- Ausfiltern von Schwermetallen

DURCHFLUSSMENGE

- Empfohlener Installationsdruck 0.5 bar/7.5PSI
- Maximum 5 bar/ 75 PSI
- 5L /min at 1 bar
- 10L /min at 3 bar

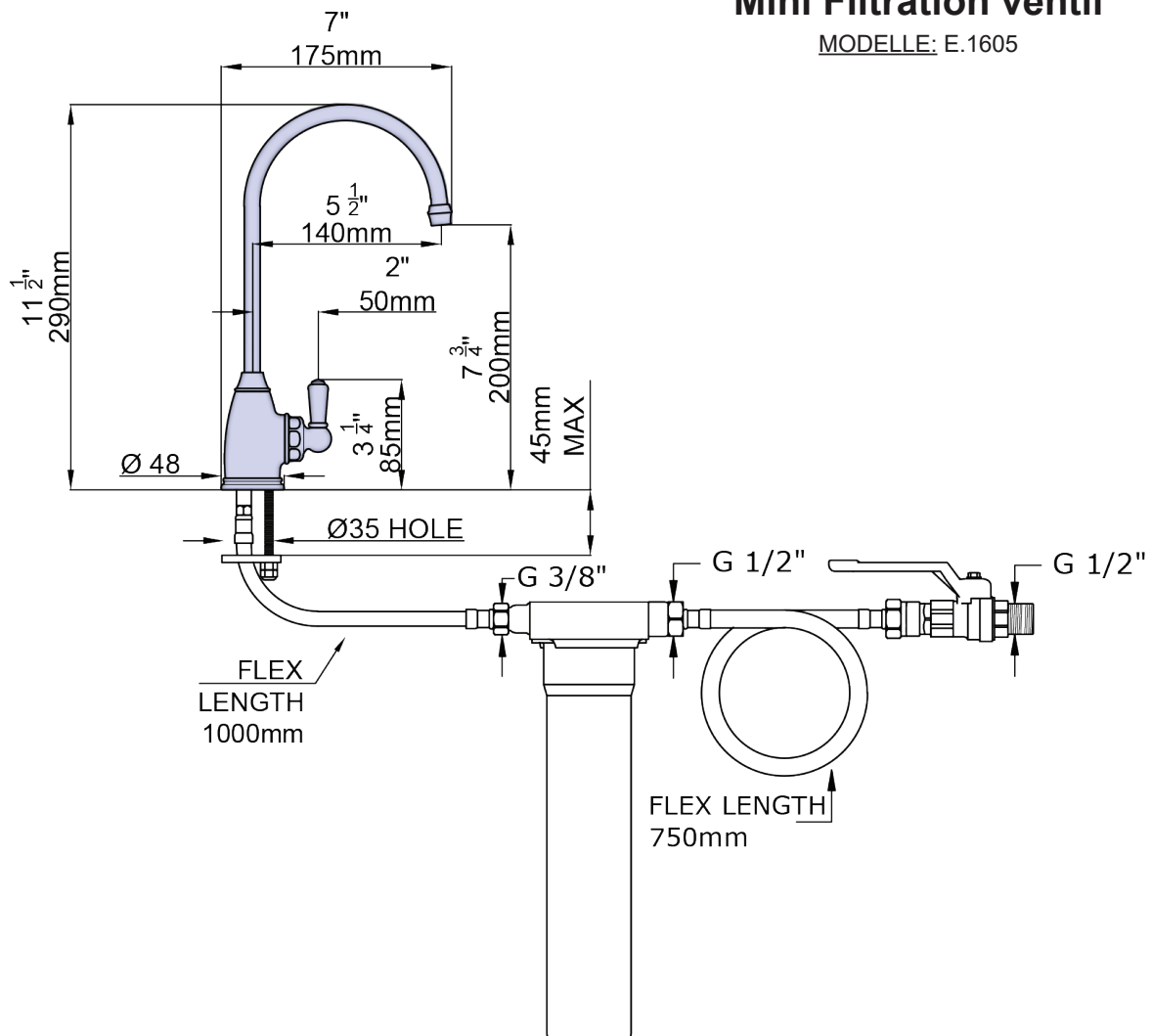
GARANTIE

- www.perrinandrowe.co.uk



Mini Filtration ventil

MODELLE: E.1605



+44 (0) 1708 526 361

www.perrinandrowe.co.uk

A DISTINCTIVE MEMBER OF THE HOUSE OF ROHL

CARACTÉRISTIQUES TECHNIQUES

DESCRIPTION

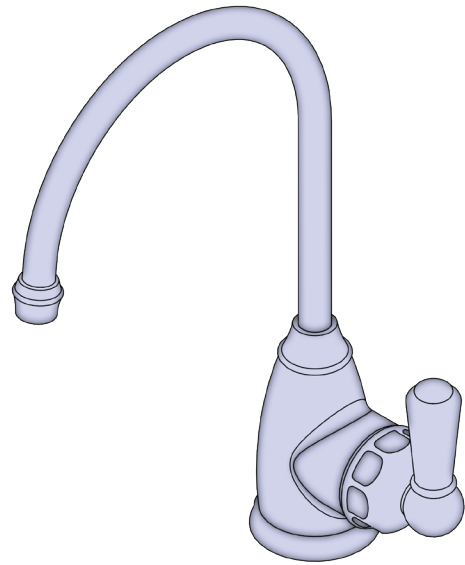
- Boîtier de filtre en acier inoxydable
- Filtre Katadyne
- Filtration à débit régulé pour une performance optimale
- Filtres jusqu'à 0,2 microns
- Le noyau de carbone activé réduit le chlore, l'odeur et le mauvais goût
- Élimination des métaux lourds

DÉBIT

- Pression d'installation recommandée 0.5 bar/7.5PSI
- Maximum 5 bar/ 75 PSI
- 5L /min at 1 bar
- 10L /min at 3 bar

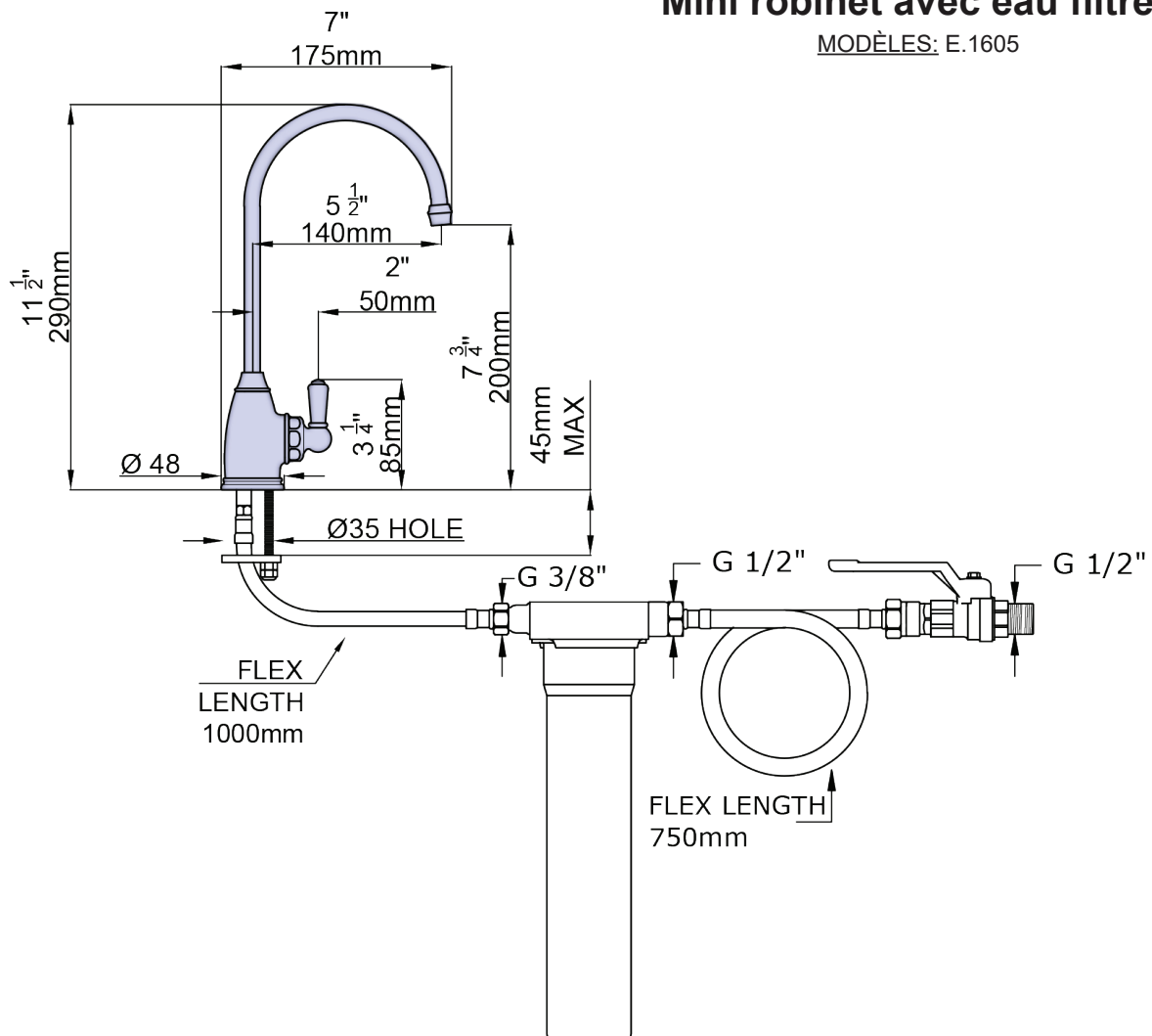
GARANTIE

- www.perrinandrowe.co.uk



Mini robinet avec eau filtrée

MODÈLES: E.1605



+44 (0) 1708 526 361

www.perrinandrowe.co.uk

A DISTINCTIVE MEMBER OF THE HOUSE OF ROHL

SPECIFICHE

DESCRIZIONE

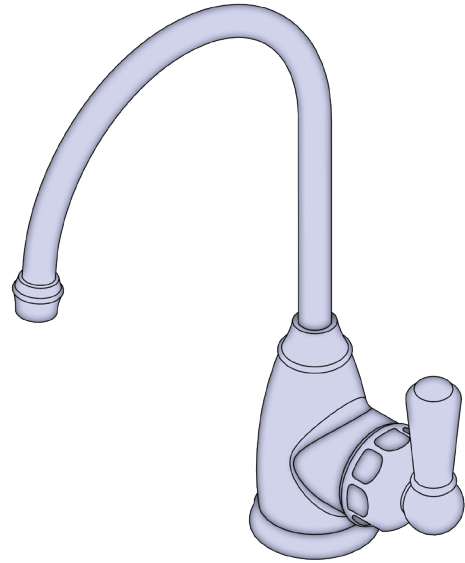
- Alloggiamento filtro in acciaio inossidabile
- Filtro Katadyne
- Filtraggio regolato in base al flusso per prestazioni ottimali
- Filtra fino a 0,2 micron
- Il nucleo attivo con anima in carbonio riduce cloro, odori e cattivi sapori
- Rimozione dei metalli pesanti

FLUSSO

- Pressione consigliata per l'installazione 0.5 bar/7.5PSI
- Massimo 5 bar/ 75 PSI
- 5L /min at 1 bar
- 10L /min at 3 bar

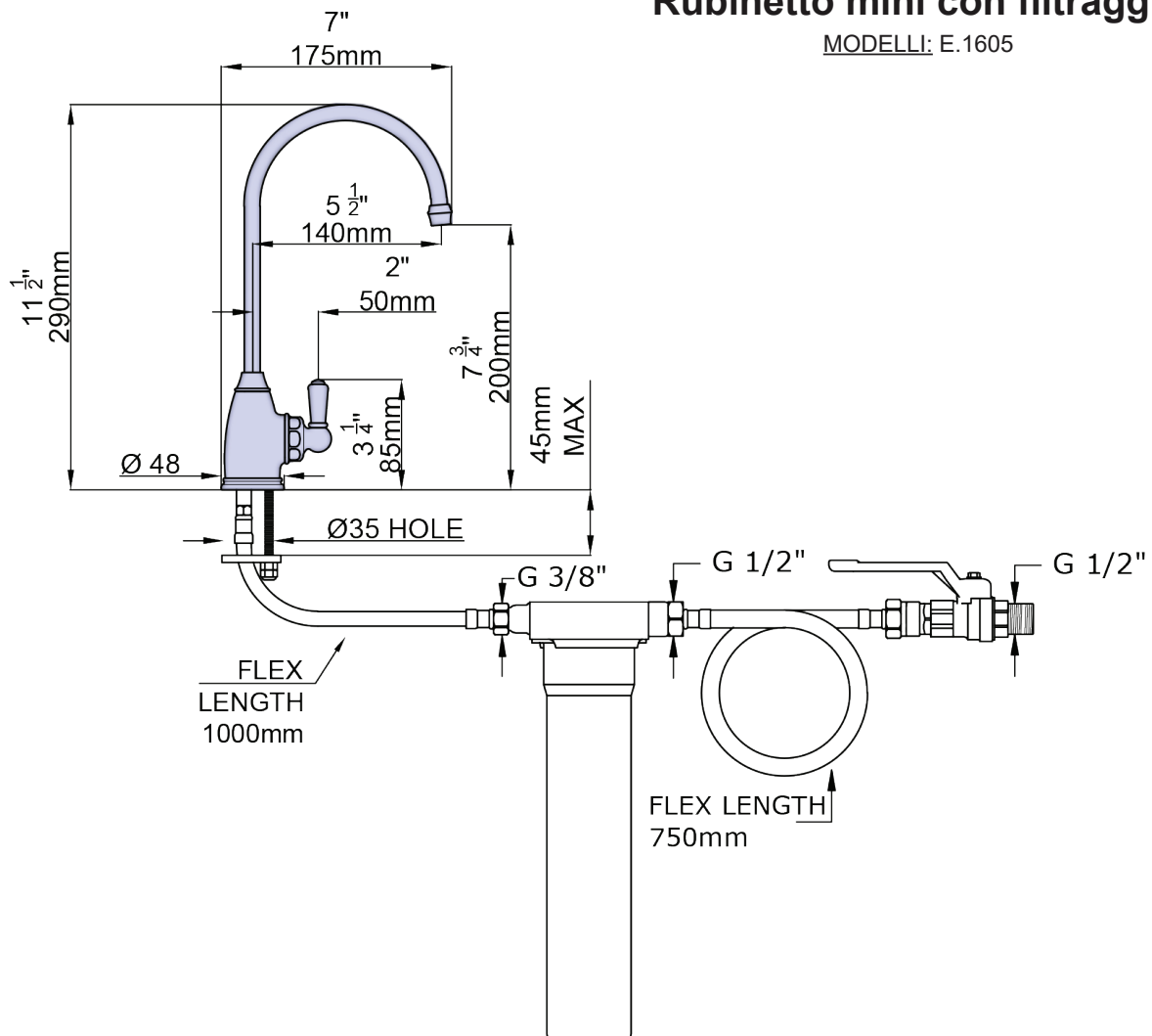
GARANZIA

- www.perrinandrowe.co.uk



Rubinetto mini con filtraggio

MODELLI: E.1605



+44 (0) 1708 526 361

www.perrinandrowe.co.uk

A DISTINCTIVE MEMBER OF THE HOUSE OF ROHL

SPECIFICATIES

Beschrijving

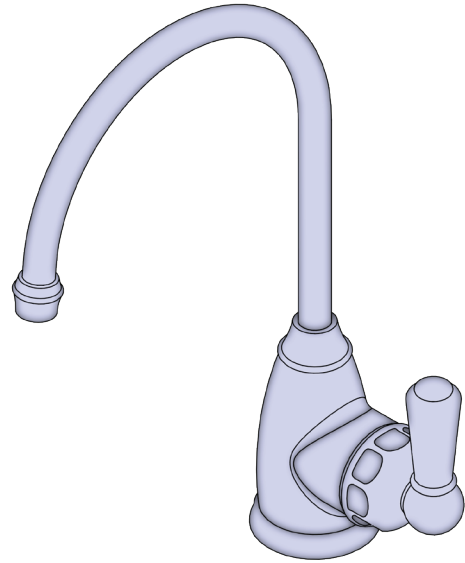
- Roestvrijstalen filterhuis
- Katadyne filter
- Stroomgeregelde filtratie voor optimale prestaties
- Filtert tot 0,2 micron
- Geactiveerde koolstofkern vermindert chloor, geur en slechte smaak
- Verwijdering zware metalen

Stromingsdruk

- Aanbevolen installatiedruk 0.5 bar/7.5PSI
- Maximaal 5 bar/ 75 PSI
- 5L /min at 1 bar
- 10L /min at 3 bar

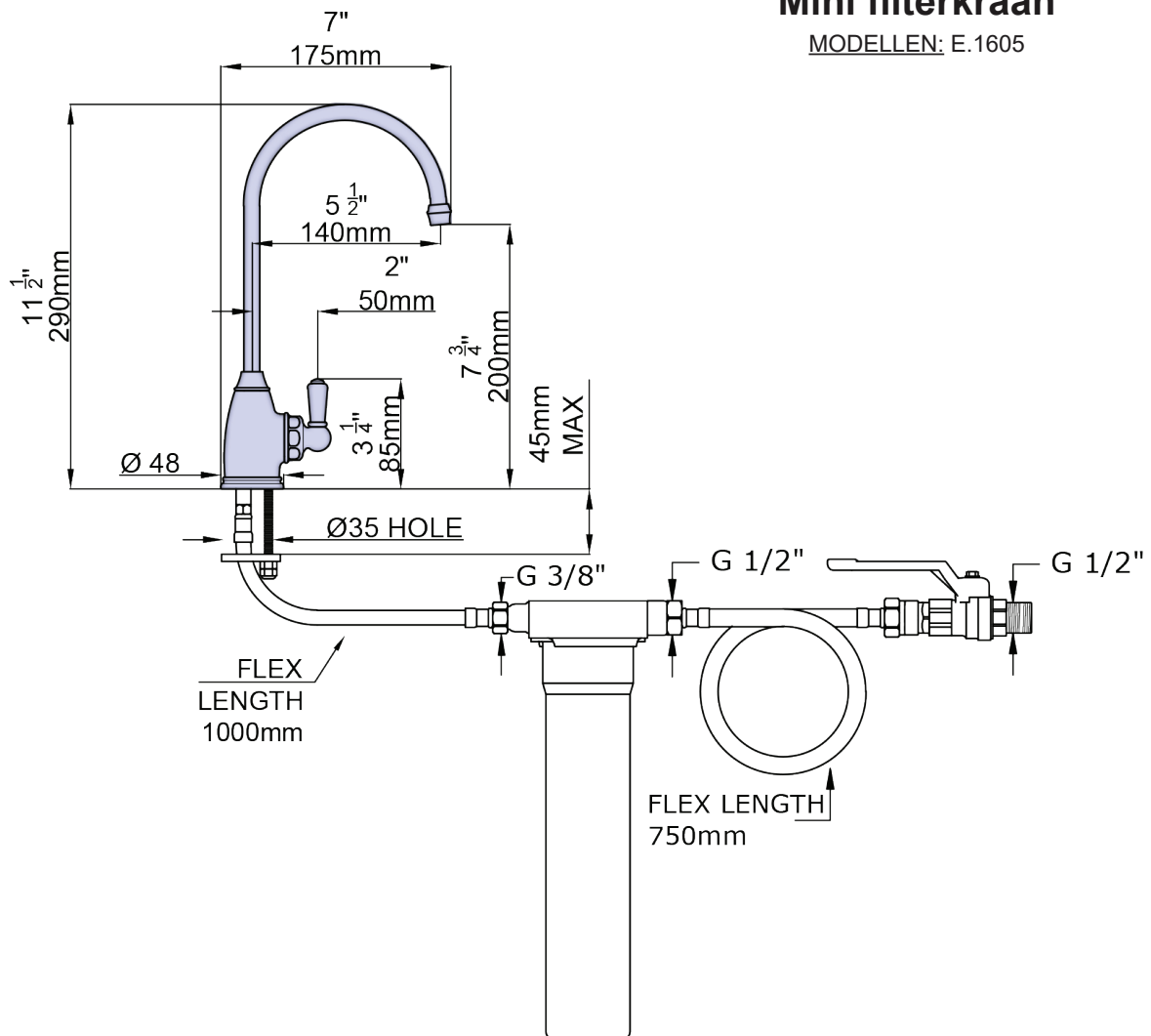
Garantie

- www.perrinandrowe.co.uk



Mini filterkraan

MODELLEN: E.1605



+44 (0) 1708 526 361

www.perrinandrowe.co.uk

A DISTINCTIVE MEMBER OF THE HOUSE OF ROHL